

ヤワタのデジタルクレーンスケール チャンピオンAタイプ CSシリーズ



CSシリーズ 製品特長

- 電源 ON 時に自動ゼロ表示！
- 大きく見やすいLED表示！
- ゼロ点調整機能（ZERO）
- 風袋引き機能（TARE）
- 表示固定機能（HOLD）
- 3次元可動する取り回しのよいフック接合部
- 充電バッテリー内蔵（AC100Vアダプタつき）
- 充電不足通知機能
- リモコン標準装備

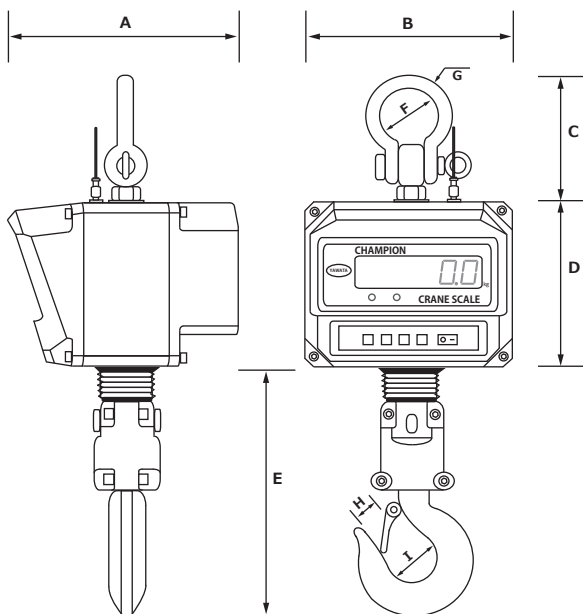


リモコン

CS-1T

<仕様>

| 型番 | CS-500K | CS-1T | CS-2T | CS-3T |
|-----------|-------------------|----------|----------|----------|
| ひょう量 | 500kg | 1t | 2t | 3t |
| 最小単位 | 200g | 500g | 1kg | 1kg |
| 重量 | 15kg | | 16kg | 18kg |
| 文字高 | 26mm | | | |
| ボディ材質/カラー | アルミダイカスト/メタリックグレー | | | |
| リモコン | 標準装備 | | | |
| 定価（税別） | 330,000円 | 348,000円 | 370,000円 | 400,000円 |



単位 mm

| CSシリーズ | | | | |
|--------|-------|----|-----|-----|
| ひょう量 | 500kg | 1t | 2t | 3t |
| A | 245 | | | |
| B | 210 | | | |
| C | 195 | | | |
| D | 180 | | | |
| E | 250 | | 260 | 300 |
| F | Φ75 | | | |
| G | 20 | | | |
| H | 34 | | 38 | |
| I | 45 | | 58 | |

YAWATA デジタルクレーンスケール CS-500K/1T/2T/3T 外形寸法図